

Geschirrspülen Durchschub-Topfspülmaschine mit automatischer Haube, 1433 mm

Technisches DatenblattARTIKEL #
MODELL #

NAME #

SIS #

AIA #



506066 (EPPWEALMS)

Topfspülmaschine EPP mit
automatischer Haube, 1433
mm

Hauptmerkmale

- Service leicht von vorn durchführbar.
- 4 Spülprogramme (ein Dauerprogramm).
- Atmosphärischer, isolierter Boiler, mit Nachspülpumpe kombiniert für perfekte Nachspülergebnisse (Wassertemperatur und -Druck sind während der Nachspülzyklen immer konstant), unabhängig vom Wasserzulaufdruck.
- Automatischer Start bei Schließen der Haube.
- Direkter Durchlauf durch Einsatz von Zu- und Ablauf- oder Frontladetischen.
- Große Siebkästen über der Wasseroberfläche und zusätzliches Sieb im Tankboden am Pumpeneingang.
- Selbstreinigungszyklus für automatische Hygienisierung der Maschine nach Gebrauch.
- Endnachspülung startet, wenn die korrekte Temperatur erreicht ist (Wartevorrichtung).
- Vorinstallation für automatische Spül- und Nachspülmitteldosierer.
- Elektronische Bedienblende und digitales Display.
- Regelbarer Druck für das untere Spülsystem, je nach dem Gewicht des Spülguts.
- Automatische Boilerentleertaste.
- Isolierte Ausführung, geräuscharm mit < 70 db(A)
- Leicht zu entfernende Wasch- und Spülarme zur Reinigung.

Konstruktion

- Mit glatten Flächen für leichte Reinigung.
- Komplett aus Edelstahl 304 AISI: Front, Seitenwände, Tank, Filter und Wasch- und Sprüharne
- Keine Verrohrung in der Spülkammer.
- Doppelwandige Konstruktion verringert den Geräuschpegel und die Wärmeabstrahlung.
- [NOT TRANSLATED]

Nachhaltigkeit



- Automatisches Öffnen und Schließen der Haube über Sicherheitsschalter.
- Aus Materialien mit Spitzenqualität hergestellt für längere Haltbarkeit.

Serienmäßiges Zubehör

- 2 St. Gestell für Behälter und Tablets für Topfspülmaschinen PNC 864182
- 1 St. Extra CNS-Korb für Durchschub-Topfspülmaschine, 1433 mm PNC 864190

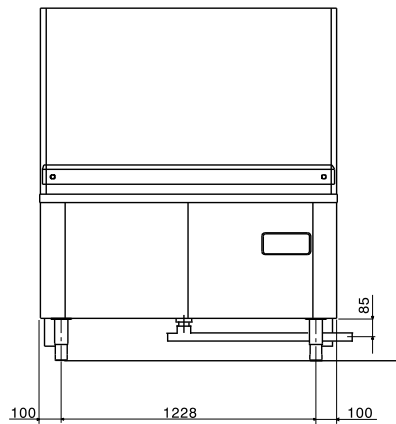
Optionales Zubehör

- Wasserfilter für Teil-Demineralisierung PNC 864017
- Wasserhärte-Messkit PNC 864050
- Gestell für Behälter und Tablets für Topfspülmaschinen PNC 864182
- Extra CNS-Korb für Durchschub-Topfspülmaschine, 1433 mm PNC 864190

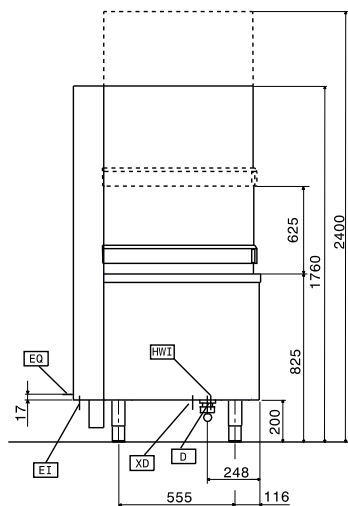
Genehmigung: _____

- Wasserfilter für Voll-Demineralisierung PNC 864367
- Einsatz für GN Tablett in Topfspülmaschinen PNC 864471

Front

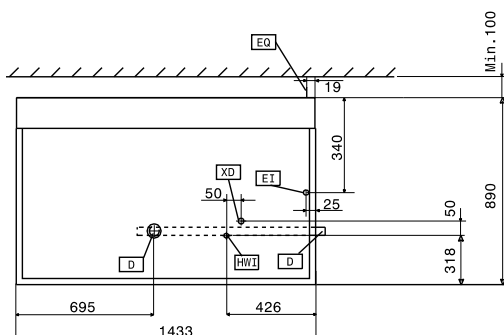


Seite



CWII = Kaltwasserzulauf
D = Ablauf
EI = Elektroanschluss
EO = Elektroanschlussdose
HWI = Warmwasserzulauf
WI = Wasserzulauf

oben



Elektrisch

Netzspannung:	506066 (EPPWEALMS)	400 V/3N ph/50 Hz
Installierte Standardleistung*		15.5 kW
Anschlusswert:		26 kW
Installierte Gesamtleistung		26 kW
Boiler-Heizelemente:		
Pumpenleistung Spülzyklus:		5 kW
Leistung Nachspülpumpe:		0.28 kW

Wasser

Druck bar min/max.:	0.5-7 bar
Tankinhalt (l) Spülzyklus:	110
Boilerinhalt (lt):	18
Elt.Heizelemente Spülzyklus:	10.5 kW
Dauer Heißnachspülzyklus (Sek.):	20
Wasserverbrauch Heißnachspülzyklus (l):	7.7

Schlüsselinformation

Spülzyklustemperatur:	55-65 °C
Temperatur Heißnachspülzyklus:	84 °C
Zykluslaufzeiten (sec):	180/360/540/inf
Anzahl Zyklen - Sek.:	4 (180/360/540/inf)
Kammerabmessungen - Breite:	1330 mm
Kammerabmessungen - Tiefe:	660 mm
Kammerabmessungen - Höhe:	625 mm
Außenabmessungen, Länge:	1433 mm
Außenabmessungen, Tiefe:	890 mm
Außenabmessungen, Höhe:	1760 mm
Nettogewicht:	270 kg

Nachhaltigkeit

Zulaufwassertemperatur:	50 °C
Geräuschpegel:	<70 dBA
Nachspül-Boilerkapazität (je Zyklus):	7.7 lt